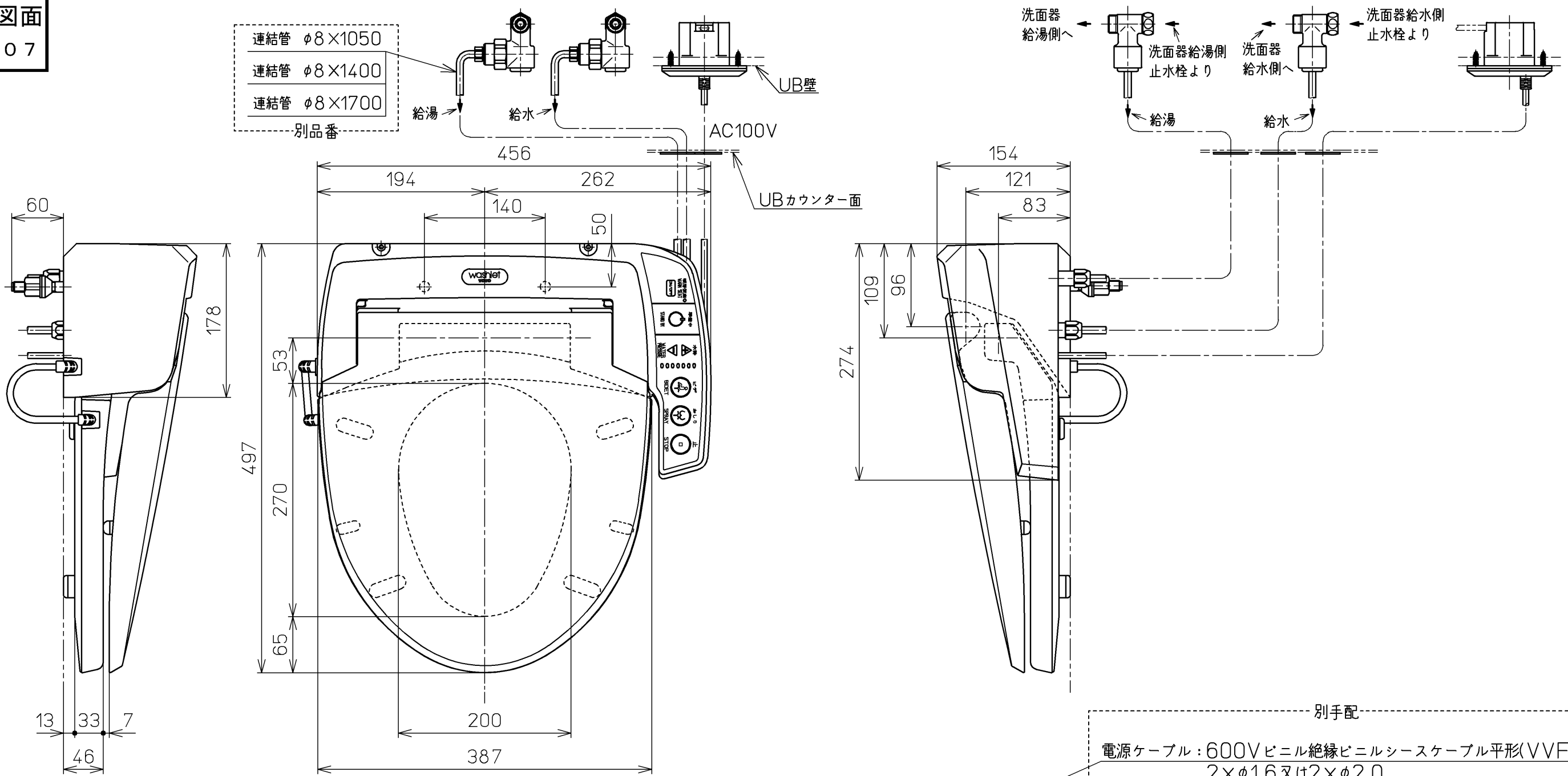


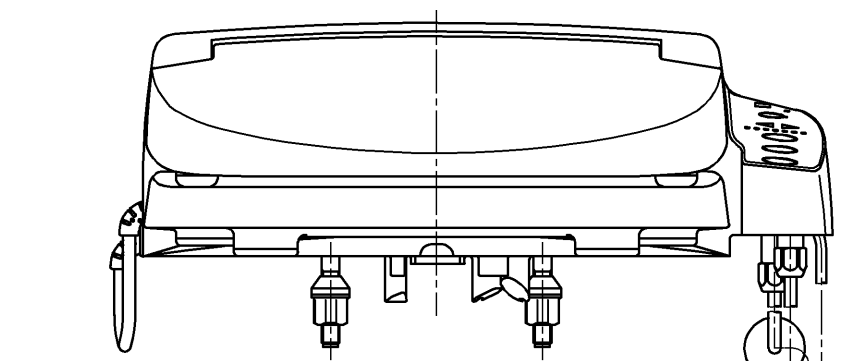
生産中止図面

2008/07

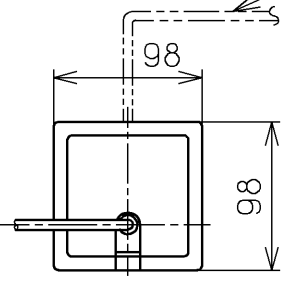
- 連結管 φ8×1050
- 連結管 φ8×1400
- 連結管 φ8×1700
- 別品番



別手配  
電源ケーブル：600Vビニル絶縁ビニルシースケーブル平形(VVF)  
2×φ1.6又は2×φ2.0



電源コード：ビニルキャブタイヤ丸形コード(VCTF)  
2×0.75mm<sup>2</sup> L=1000



<特殊内容>  
1.井水対応品

<b>TOTO</b>			単位 mm	名称
製図 田 漆	検図 藤 原 中 山	日付 03-04-14	尺度 1 : 5	ホテル用洗浄暖房便座
備考				品番 TCF530BLV60
				図番 TCF530BLV60_A1010
A3				ページNo. 1-1 (改)